

# Staria Premium



Рекомендованные максимальные розничные цены на автомобили производства 2021/2022 года.  
Действительно с 4 марта 2022 г.

Комплектация	Premium
<b>2.2л CRDi 8AT</b>	4 699 000
<b>177 л.с., дизельный</b>	SZB72FC5JEE112
<b>2.2л CRDi 8AT HTRAC</b>	4 819 000
<b>177 л.с., дизельный</b>	SZB72FC5KEE112
Smartstream G3.5 8AT	4 749 000
<b>249 л.с., бензиновый</b>	SZB7J961JEE112
<b>Количество мест в салоне (схема)</b>	7 (6+1: 2:2:3)
<b>Наценка за цвет за цвет металлик/перламутр, ₽</b>	<b>30 000</b>

## Оснащение комплектации:

### Экстерьер:

- Светодиодные дневные ходовые огни и передние габаритные огни
- Повторители сигналов поворота в корпусах наружных зеркал
- Светодиодные фары проекционного типа
- Задние фонари особого дизайна со светодиодами
- Двухсекционная панорамная крыша с люком
- Хромированные решётка радиатора (тёмный хром), корпуса наружных зеркал и ручек дверей
- Сдвижное боковое окно (для 2-го ряда сидений)
- Легкосплавные диски 18" особого дизайна с шинами 235/55 R18 XL
- Передние и задние брызговики

### Интерьер:

- Раздельные VIP-сиденья 2-го ряда с оттоманками и функцией "релаксации"
- Отделка сидений кожей Нарра, потолка и стоек замшей
- Остекление с дополнительной шумоизоляцией (лобовое и передние боковые стекла)
- Цифровая панель приборов с цветным экраном 10,25"
- Навигационная система<sup>1</sup> с сенсорным экраном 10,25"
- Аудиосистема премиум-класса Bose: 12 динамиков, вкл. сабвуфер и внешний усилитель
- Электронный селектор АКПП (переключение кнопками)
- Подрулевые лепестки переключения передач
- Контурная подсветка интерьера
- Отделка руля перфорированной кожей
- Металлические накладки на педали
- LED-лампы в плафонах освещения салона
- Дополнительные отсеки для хранения в передней панели
- На выбор 4 цвета интерьера, включая 2 уникальных: светло-серый и коричневый

### Безопасность:

- Фронтальные подушки безопасности водителя и переднего пассажира
- Боковые подушки безопасности водителя и переднего пассажира
- Боковые шторки безопасности
- Пуль управления центральным замком в ключе + сигнализация
- Система управления стабилизацией (ABS, ESP, TSC, EBD, VSM)
- Система помощи при экстренном торможении
- Система помощи при движении на уклоне (HAC, DAC)
- Электронный стояночный тормоз с режимом автоматического удержания (Autohold)
- Система мониторинга давления в шинах
- Устройство вызова экстренных оперативных служб "Эра-Глонасс"
- Программа «Помощь на дороге»<sup>4</sup>
- Полноразмерное запасное колесо с легкосплавным диском

### Smart Sense™:

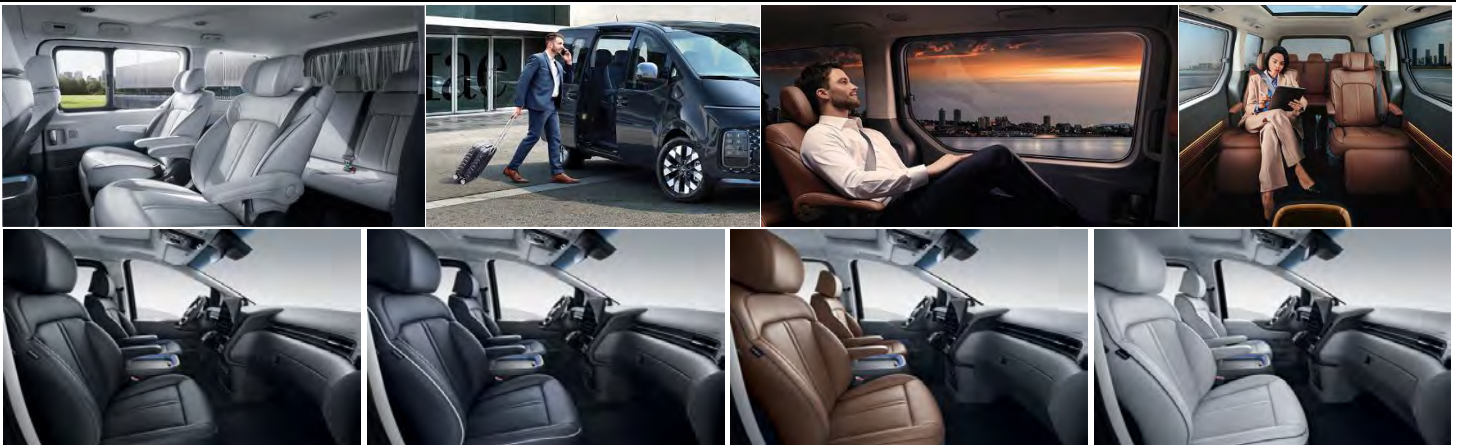
- Система автоматического торможения перед препятствием спереди (FCA)
- Адаптивный круиз-контроль (SCC) с ассистентом движения в пробке (LVDA) и интеллектуальным ограничителем скорости (ISLA)
- Ассистент удержания автомобиля в полосе движения (LKA)
- Система удержания автомобиля в центре полосы движения (LFA)
- Система обзора слепых зон (BVM)
- Система безопасного выхода (SEA)

### Комфорт:

- Климат-контроль с раздельным управлением (передние сиденья / салон)
- Подогрев лобового стекла и форсунок стеклоомывателя
- Подогрев и вентиляция передних сидений
- Подогрев и вентиляция 2-го ряда сидений
- Подогрев руля
- Автоматическое управление микроклиматом (подогрев рулевого колеса, вентиляция или подогрев сиденья водителя)
- Сдвижные боковые двери с двух сторон
- Электропривод сдвижных боковых дверей с системой автоматического открывания
- Электропривод двери багажника с системой автоматического открывания/закрывания
- Система доступа в салон без ключа и кнопка запуска двигателя / удалённый запуск двигателя
- Интеграция со смартфонами (Apple CarPlay™/Android Auto™)
- Круиз-контроль с ограничителем скорости
- Выбор режимов движения Drive mode
- Управление аудиосистемой на руле /Bluetooth для 2-х устройств<sup>2</sup>
- Функция видео- и аудиосвязи водителя с задними пассажирами
- Телематические сервисы Bluelink<sup>3</sup>, 3 года бесплатного сервиса:
  - Запуск двигателя
  - Управление "теплыми опциями"
  - Запирание и отпирание дверей, подача звукового или светового сигнала
  - Информация об автомобиле: местоположение, данные о поездках, статус систем

- Датчик света
- Электрорегулировка сиденья водителя в 12 направлениях, вкл. поясничный подпор
- Электрорегулировка сиденья переднего пассажира в 8 направлениях
- Регулировка сидений 2-го ряда в 14 направлениях (12 электрорегулировок)
- Солнцезащитные шторки на боковых дверях и окнах 3-его ряда
- Дополнительный блок управления регулировками переднего пассажирского сиденья
- Передние и задние датчики парковки
- Система камер кругового обзора (SVM)
- Электропривод складывания наружных зеркал
- Самозатемняющееся зеркало заднего вида
- Беспроводное зарядное устройство (стандарт Qi)
- 7 USB разъемов; розетка 220 В
- Электростеклоподъемники с опусканием/поднятием однократным нажатием и безопасным доводчиком
- Электропривод и обогрев наружных зеркал
- Сетка для фиксации багажа
- Регулировка рулевой колонки по высоте и вылету

- Система предотвращения столкновения с автомобилем в слепой зоне (BCA)
- Система предотвращения фронтального столкновения при повороте налево на перекрестке (FCA-JT)
- Система слежения за состоянием водителя (DAW)
- Система автоматического управления дальним светом (HBA)
- Система предотвращения столкновения сбоку при выезде с парковки задним ходом (RCCA)



1) Покрытие карт: Города: Архангельск, Астрахань, Барнаул, Белгород, Березники, Бийск, Виробиджан, Благовещенск, Брянск, Владивосток, Владимир, Волгоград, Вологда, Воронеж, Горно-Алтайск, Дмитроград, Екатеринбург, Иваново, Ижевск, Иркутск, Йошкар-Ола, Казань, Калининград, Калуга, Каменич-Уральской, Кемерово, Киров, Копейск, Кострома, Краснодар, Красноярск, Курган, Курск, Кызыл, Липецк, Лысьва, Магнитогорск, Миасс, Мурманск, Москва, Набережные Челны, Нижневартовск, Нижний Новгород, Новосибирск, Нижний Тагил, Новоград, Новокузнецк, Ноябрьск, Омск, Орел, Оренбург, Орск, Пенза, Первоуральск, Пермь, Петропавловск, Псков, Рязань, Ростов-на-Дону, Самара, Санкт-Петербург, Саранск, Саратов («Энгельс»), Серов, Смоленск, Сочи, Ставрополь, Сургут, Сыктывкар, Тамбов, Тверь, Тольятти, Томск, Тула, Тюмень, Улан-Удэ, Ульяновск, Уфа, Хабаровск, Ханты-Мансийск, Чебоксары, Челябинск, Череповец, Чита, Элиста, Ярославль, Области: Архангельская, Астраханская, Башкортостан, Владимирская, Волгоградская, Ивановская, Калининградская, Калужская, Карелия, Кировская, Краснодарский край, Курская, Ленинградская, Московская, Нижегородская, Новгородская, Новосибирская, Пензенская, Псковская, Республика Адыгея, Республика Калмыкия, Ростовская, Самарская, Саратовская, Свердловская, Смоленская, Ставропольский край, Татарстан, Тверская, Тульская, Ульяновская, Челябинская, Ярославская. Страны: Сетьень детализации покрытия может отличаться: Австрия, Албания, Беларусь, Бельгия, Болгария, Босния и Герцеговина, Великобритания, Венгрия, Германия, Греция, Дания, Ирландия, Испания, Италия, Латвия, Литва, Люксембург, Македония, Молдова, Нидерланды, Норвегия, Польша, Португалия, Россия, Румыния, Сербия, Словакия, Словения, Турция, Украина, Финляндия, Франция, Хорватия, Черногория, Чешская Республика, Швейцария, Швеция, Эстония.

Обращаем ваше внимание на то, что картографическое покрытие Вашей навигационной системы ограничено и может отличаться от фактической дорожной схемы. Информация о "пробках" доступна только при подключении к сети Интернет.

2) Функция позволяет одновременно использовать два смартфона (один для звонков, второй для прослушивания музыки)

3) Имеются ограничения, подробная информация содержится в условиях использования

4) Сроком на 1 календарный год с момента приобретения автомобиля Hyundai. Услуги по программе оказываются поставщиком услуг ООО «Хенда Мотор СНГ» Российским Автомобильным Товариществом (PAT) - АО «Автоассистанс», в том числе с привлечением организаций партнерской сети, оказывающих помощь, поддержку и содействие в соответствии с условиями программы «Помощь на дороге».

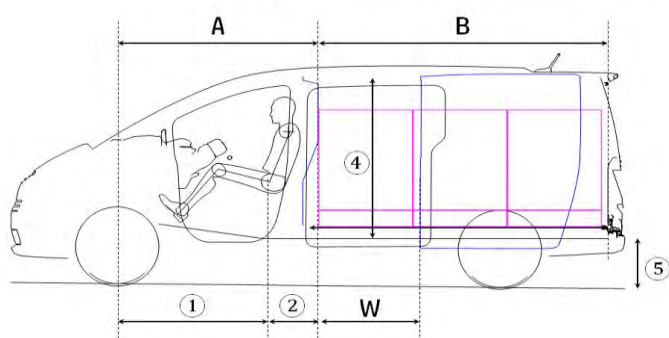
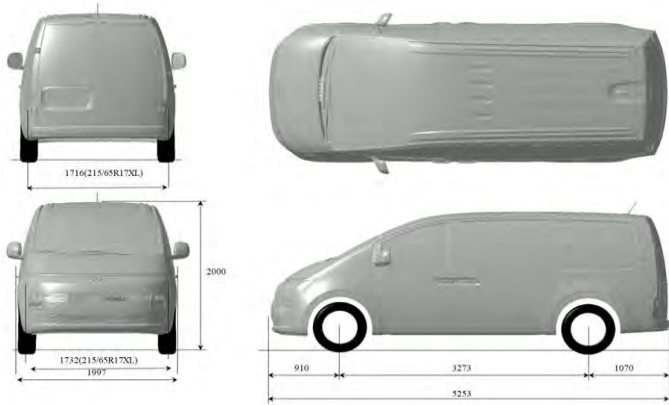


# Staria Van



Рекомендованные максимальные розничные цены на автомобили производства 2021/2022 года.  
Действительно с 4 марта 2022 г.

Комплектация	Classic	Comfort	Comfort Plus
<b>2.2л CRDi 6MT (177 л.с., дизельный)</b>	2 799 000	2 899 000	
	SZF32FC57PP260	SZF32FC57PP262	
<b>2.2л CRDi 8AT (177 л.с., дизельный)</b>		2 999 000	3 099 000
		SZF32FC5JPP263	SZF32FC5JPP284
<b>Количество мест</b>	3		
<b>Максимальная разрешенная масса автомобиля</b>	2 490 кг		
<b>Стандартное оснащение</b>			
<b>Безопасность:</b>	<b>Комфорт:</b>		
<ul style="list-style-type: none"> <li>Фронтальные подушки безопасности водителя и переднего пассажира</li> <li>Боковые подушки безопасности водителя и переднего пассажира</li> <li>Регулировка передних ремней безопасности по высоте</li> <li>Система предупреждения водителей сзади при экстренном торможении (ESS)</li> <li>Система помощи при движении на уклоне (HAC, DAC)</li> <li>Система управления стабилизацией (ABS, ESP, TSC, EBD, VSM)</li> <li>Электропривод и подогрев наружных зеркал</li> <li>Устройство вызова экстренных оперативных служб "Эра-Глонасс"</li> <li>Пульт управления центральным замком в ключе + сигнализация</li> <li>Датчик света</li> <li>Полноразмерное запасное колесо</li> <li>Передние и задние брызговики</li> </ul>	<ul style="list-style-type: none"> <li>Цифровая приборная панель с цветным экраном 4.2"</li> <li>Круиз-контроль с ограничителем скорости</li> <li>Система мониторинга давления в шинах</li> <li>Аудиосистема с монохромным экраном, 2 динамика</li> <li>Управление аудиосистемой на руле / Bluetooth</li> <li>Регулировка рулевой колонки по высоте и вылету</li> <li>Выбор режимов движения Drive mode</li> <li>Электростеклоподъемники</li> <li>Подстаканники в передней панели</li> <li>Полки над солнцезащитным козырьком</li> <li>Подогрев передних сидений</li> <li>Среднее сиденье с функцией трансформации в столик</li> </ul>		
<b>Экстерьер</b>	<b>Грузовой отсек</b>		
<ul style="list-style-type: none"> <li>Передний и задний бамперы, ручки дверей и зеркала в цвет кузова</li> <li>Стальные диски 17" с шинами 215/65 R17 XL</li> </ul>	<ul style="list-style-type: none"> <li>Распашные двери сзади (с окнами)</li> <li>Сдвижные боковые двери с двух сторон (без окон)</li> </ul>		
Комплектация	Classic	Comfort	Comfort Plus
Кондиционер		•	•
Подогрев лобового стекла и форсунок стеклоомывателя		•	•
Подогрев руля		•	•
Отделка руля и рычага КПП кожей		•	•
Задние датчики парковки		•	•
Пепельница		•	•
Электронный стояночный тормоз с режимом автоматического удержания (Autohold)		Только AT	•
Климат-контроль			•
Мультимедийная система с сенсорным экраном 8"			•
Телематические сервисы Bluelink: 3 года бесплатного сервиса, запуск двигателя, управление "теплыми опциями"			•
Интеграция со смартфонами (Apple CarPlay™/Android Auto™) / Bluetooth для 2 устройств			•
Камера заднего вида			•
2 высокочастотных динамика			•
Система доступа в салон без ключа и кнопка запуска двигателя			•
Удаленный запуск двигателя с брелока			•
Электростеклоподъемники с опусканием/поднятием однократным нажатием и безопасным доводчиком			•
Подсветка в козырьках			•
<b>Наценка за цвет за цвет металлик/перламутр, Р</b>	<b>30 000</b>	<b>30 000</b>	<b>30 000</b>
<b>Оptionальные пакеты:</b>	<b>Classic</b>	<b>Comfort</b>	<b>Comfort Plus</b>
<b>Максимальная грузоподъемность</b>			
2.2л CRDi 6MT (177 л.с., дизельный)	SZF32FC57PP151	SZF32FC57PP152	
2.2л CRDi 8AT (177 л.с., дизельный)		SZF32FC5JPP153	SZF32FC5JPP285
2.2л CRDi 6MT: Максимальная разрешенная масса автомобиля 3 150 кг	200 000	200 000	200 000
2.2л CRDi 8AT: Максимальная разрешенная масса автомобиля 3 160 кг			



Технические характеристики STARIA VAN		
<b>Габаритные размеры</b>		
Длина, мм	5 253	
Ширина, мм	1 997	
Высота, мм	2 000	
Колесная база, мм	3 273	
<b>Размеры грузового отсека</b>		
От оси до перегородки грузового отсека, мм (A)	1 718	
От оси до сиденья водителя, мм (1)	1 304	
От сиденья водителя до перегородки, мм (2)	414	
Длина потолка грузового отсека, мм (B)	2 500	
Длина пола грузового отсека, мм (3)	2 607	
Высота грузового отсека, мм (4)	1 436	
Погрузочная высота (без нагрузки), мм (5)	573	
Ширина грузового отсека над арками задних колес, мм	1 640	
Ширина грузового отсека между арками задних колес, мм	1 243	
Проем при полностью открытой боковой двери, мм (W)	870	
Объем грузового отсека, м³	4,935	
Кол-во европаллет (1200x800мм)	3 шт.	
<b>Массы автомобиля</b>		
Полная масса автомобиля	2490 / 3 150 / 3 160	
Снаряженная масса	2 021...2 122	
<b>Двигатель</b>		
Двигатели	R2.2 CRDi VGT	
Тип	<b>дизельный</b>	
Объем, см³	2 199	
Максимальная мощность, кВт при об/мин	130 / 3800	
Максимальная мощность, л.с. при об/мин	177 / 3800	
Максимальный момент, Нм при об/мин	430 / 1500-2500	
<b>Расход топлива, л/100 км</b>		
R2.2 CRDi VGT 6MT	Городской цикл	8,9
	Загородный цикл	6,1
	Смешанный цикл	7,1
R2.2 CRDi VGT 8AT	Городской цикл	8,9
	Загородный цикл	5,9
	Смешанный цикл	7,0
<b>Подвеска</b>		
Передняя	Независимая, стойки McPherson с пружинами и стабилизатором поперечной устойчивости	
Задняя	Зависимая, с продольными параболическими листовыми рессорами, телескопическими амортизаторами и стабилизаторами поперечной устойчивости	

1) Имеются ограничения, подробная информация содержится в условиях использования

2) Функция позволяет одновременно использовать два смартфона (один для звонков, второй для прослушивания музыки)



Функции Bluelink		Family	Lifestyle/ Prestige	Lifestyle + Smart Sens / Prestige + Smart Sense	High-Tech	Premium
Безопасность	Уведомление о срабатывании штатной сигнализации автомобиля	●	●	●	●	●
	Уведомление о незаблокированных дверях	●	●	●	●	●
Дистанционное управление	Запуск двигателя	●	●	●	●	●
	Управление климат-контролем для прогрева или охлаждения салона при дистанционном запуске двигателя	●	●	●	●	●
	Включение подогрева рулевого колеса	●	●	●	●	●
	Включение электроподогрева лобового стекла	●	●	●	●	●
	Включение обдува лобового стекла	●	●	●	●	●
	Включение обогрева зеркал	●	●	●	●	●
	Управление подогревом сидений по отдельности	●	●	●	●	●
	Управление вентиляцией сидений по отдельности				●	●
	Удалённое закрывание / открытие замков дверей	●	●	●	●	●
	Дистанционный звуковой сигнал / световая аварийная сигнализация	●	●	●	●	●
	Диагностика автомобиля по запросу	●	●	●	●	●
Всегда на связи с автомобилем	Автоматическая диагностика автомобиля после запуска двигателя	●	●	●	●	●
	Информация о состоянии автомобиля	●	●	●	●	●
	Найди мою машину	●	●	●	●	●
	Мои поездки / история и статистика поездок	●	●	●	●	●
	Режим Valet	●	●	●	●	●
	Отправка видеоизображения с камер кругового обзора				●	●
	Уведомление о пассажирах на втором ряду			●	●	●
	Информация о неисправностях в мобильном приложении	●	●	●	●	●
	Отправить точку назначения / адрес в навигационную систему автомобиля				●	●
Онлайн-поиск пунктов назначения с функцией распознавания речи				●	●	
Дополнительные функции Bluelink	Отправка уведомлений в приложение Bluelink: - уведомление о работающем на холостых оборотах двигателе - уведомление о разряде аккумулятора - уведомление о незакрытых дверях или багажнике после поездки - уведомление о доступных обновлениях системы мультимедиа / Bluelink	●	●	●	●	●
	Подделиться авто / запросить доступ	●	●	●	●	●
	Автономный режим	●	●	●	●	●
	Привязка календаря Google / Apple к учётной записи Bluelink				●	●
	Навигация «до двери» в мобильном приложении				●	●
	Привязка учётных записей Bluelink к профилям водителей в автомобиле				●	●
	Информация о дорожном движении в режиме реального времени				●	●
Сервисы Hyundai Live	Информация о парковках в реальном времени				●	●
	Автозаправочные станции и зарядные станции в режиме реального времени				●	●
	Локальный поиск точек интереса (POI)				●	●
	Прогноз погоды				●	●

## Инструкция по активации

### Шаг 1. Активация Bluelink в автомобиле

- 1.1. Включите мультимедиа-систему автомобиля
- 1.2. Зайдите в настройки --> Bluelink --> Активировать Bluelink
- 1.3. Примите условия использования сервиса
- 1.4. Автомобиль оповестит о результате активации

### Шаг 2. Регистрация в мобильном приложении

- 2.1. Скачайте мобильное приложение Bluelink
- 2.2. Зарегистрируйтесь в приложении
- 2.3. Пройдите авторизацию

### Шаг 3. Подключение автомобиля (привязка авто к приложению)

- 3.1. Нажмите кнопку «Добавить» автомобиль в мобильном приложении
- 3.2. Отсканируйте QR-код с номером VIN с экрана мультимедиа в вашем автомобиле или введите его вручную
- 3.3. Введите 6-значный код подтверждения, который отобразится на экране мультимедиа

Имеются ограничения, подробная информация содержится в условиях использования в приложении

Ссылка на инструкцию и описание сервисов на сайте

[www.hyundai.ru/Bluelink](http://www.hyundai.ru/Bluelink)



**Служба клиентской поддержки**  
8 800 333 71 67

# Помощь на дороге.

Служба круглосуточной технической поддержки Hyundai.



## Экстренная помощь

Экстренная техническая помощь при неисправности Транспортного средства: запуск двигателя, помощь в дозаправке автомобиля (топливо оплачивает Клиент), работы по ремонту или замене колеса на штатное запасное, проведение работ по вскрытию дверей, багажника, капота автомобиля.



## Эвакуация

Эвакуация транспортного средства Клиента до ближайшего официального дилера Hyundai (в пределах 100 км от административной границы города присутствия официального Дилера Hyundai) на территории Российской Федерации, при неисправности



## Экстренная эвакуация при ДТП

Программа «Помощи на дороге» дополнена уникальным сервисом для владельцев автомобилей Hyundai. Компания Хендэ предлагает участникам программы услугу эвакуации транспортного средства клиента в случае ДТП до ближайшего официального дилерского центра Hyundai (в пределах 100 км от административной границы города присутствия официального Дилера Hyundai) на территории РФ



## Консультация

Справочно-консультационная помощь для автомобилей Hyundai по телефону [8 800 333-02-33](tel:88003330233)



## Дорожный комиссар

Программа «Помощь на дороге» включает уникальную услугу «Аварийный комиссар» (без услуги сбора справок), которая доступна в 65 городах.

- Прибытие аварийного комиссара на место ДТП
- Оказание клиенту консультационной и информационной поддержки
- Фотографирование и фиксация следов ДТП
- Составление акта осмотра транспортного средства
- Составление протокола выезда аварийного комиссара

## Условия

В программе участвуют все автомобили Hyundai, импортируемые и/или поставляемые Хендэ Мотор СНГ, начиная с 1 июня 2013 года, за исключением модели Н-1.

Все новые автомобили Hyundai бесплатно подключаются к программе «Помощь на дороге».

Программа действует 1 год — для всех моделей Hyundai (за исключением Н1, Equus и Genesis), купленных с 1 марта 2016 года, 5 лет — для Hyundai Genesis и Equus, купленных с 1 июня 2013

На автомобили с установленным охранно-телематическим комплексом Auto link программа действует дополнительно в течение 2 лет. Услуги по программе оказываются поставщиком услуг ООО «Хендэ Мотор СНГ» Российским Автомобильным Товариществом (РАТ) - АО «Автоассистанс», в том числе с привлечением организаций партнерской сети, оказывающих помощь, поддержку и содействие в соответствии с условиями программы «Помощь на дороге».